

[www.transtec.com.co](http://www.transtec.com.co)

# Nuestros Productos



## Misión

Desarrollar con nuestros clientes, componentes innovadores para el sector carroceros y automotor según estándares internacionales.

## Visión

Ser una empresa dinámica y sostenible, líder en el diseño de componentes y tecnologías para el sector automotor latinoamericano.

### VOD Sistema de entretenimiento



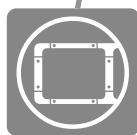
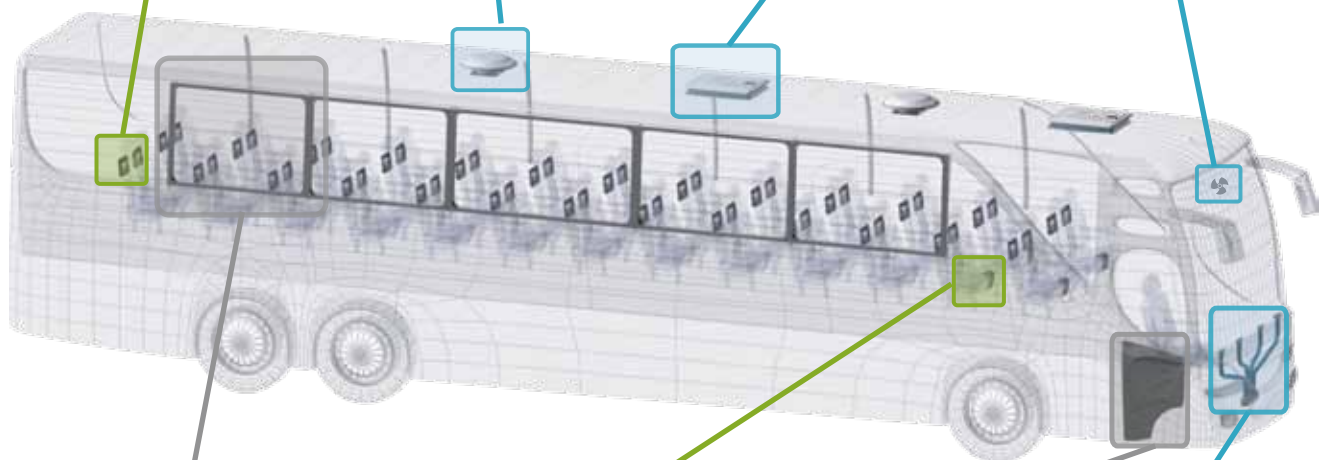
### Inductores



### Escotillas



### Ventiladores



Sistema Cubreparal



Sistema de Conectividad



Termoformado



Sistema desempañador

# Sistema de Conectividad



El sistema de conectividad esta compuesto por un inversor de corriente y un conector **trio** que cuenta con dos salidas a 110V y una salida USB a 5V.

El conector trio permite instalarse en medio de las sillas para pasajero o entre la silla y el costado lateral del bus.

Es una solución integrada desarrollada para aplicaciones automotrices. El conector trio esta fabricado en ABS reforzado con fibra de vidrio.

**Patente pendiente**



Sistema de conectividad



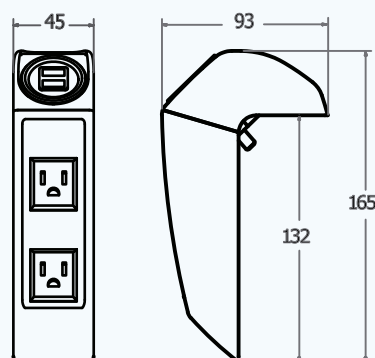
Conector USB



Conector de corriente 110V.

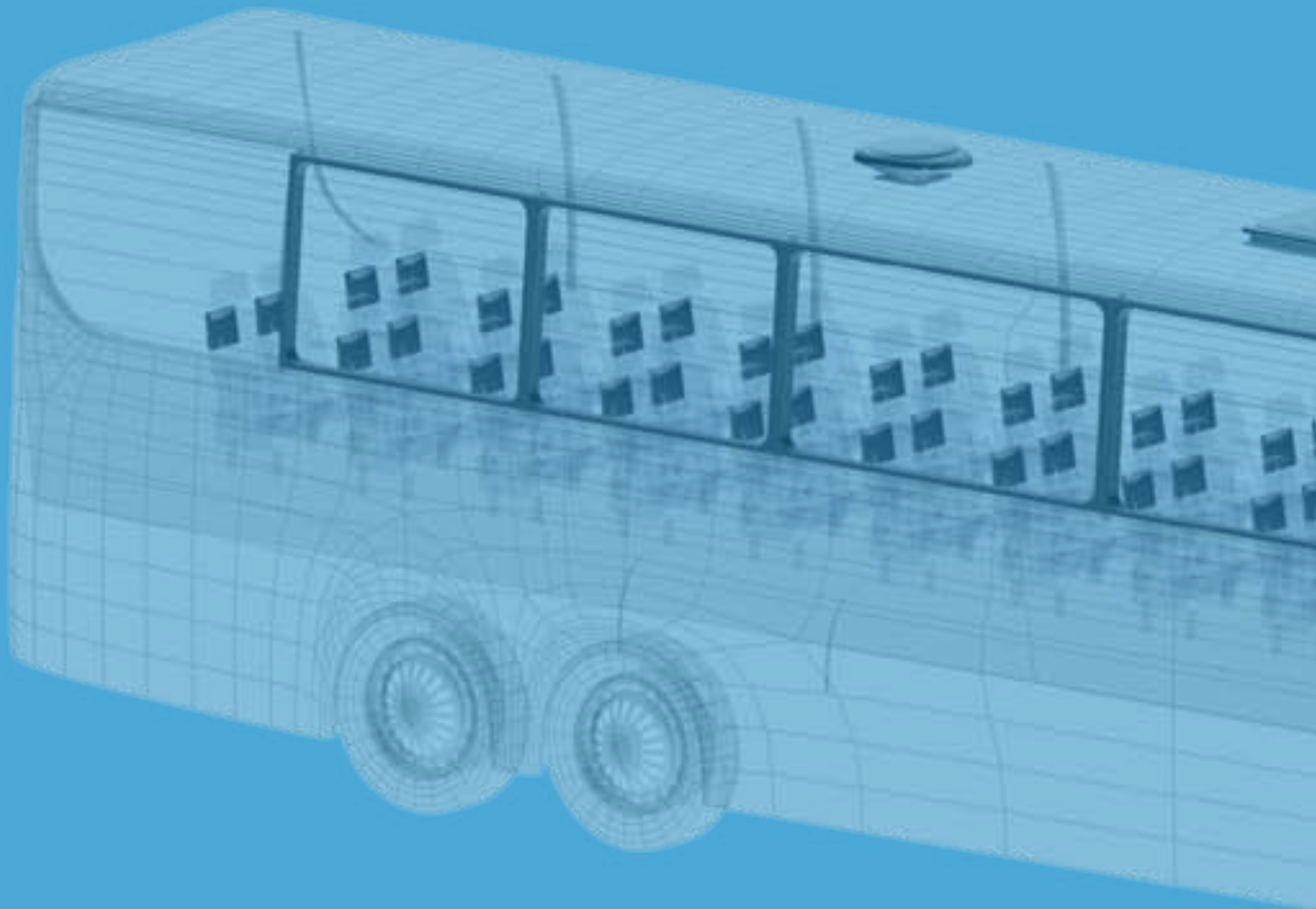


Inversor de 2500 w de 24V DC - 120V AC



Dimensiones generales en mm

# Contáctenos



[www.transtec.com.co](http://www.transtec.com.co)

Transtec Diseño e Ingeniería SAS  
Dirección: Kr 55 # 70-38. Bogotá-Colombia  
Teléfono:+571 4833965. Fax:+571 2318562  
e-mail: [admin@transtec.com.co](mailto:admin@transtec.com.co)